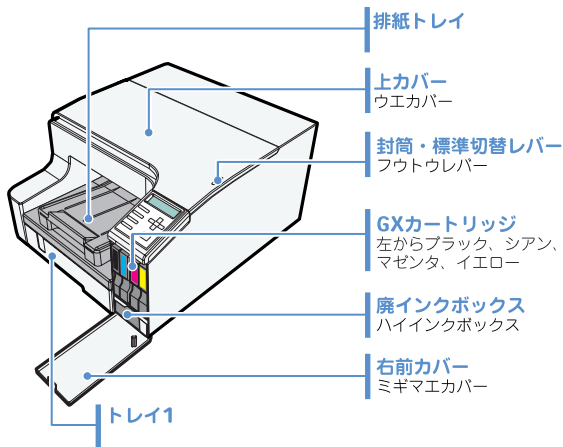
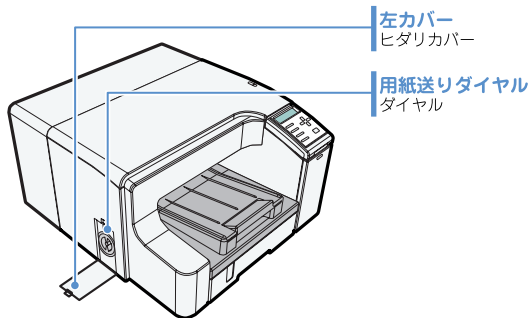


全体

本文中のイラストは GX e3300 を使用しています。

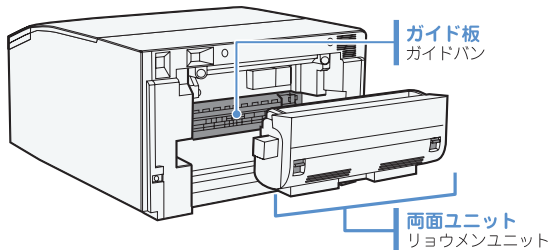


BPQ700S



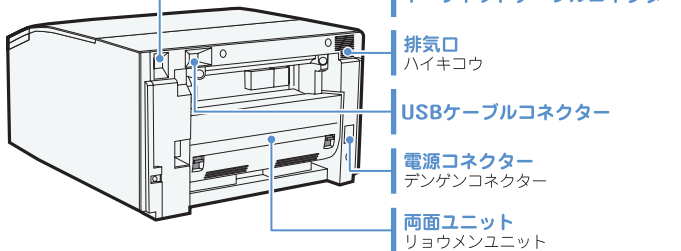
BPQ701S

背面

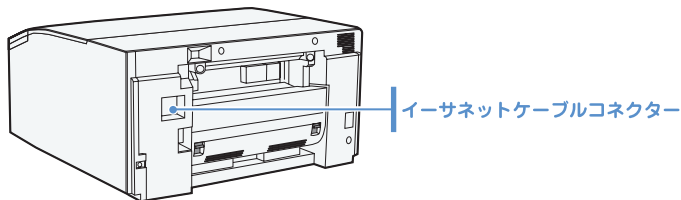


BPQ702S

GX e3300

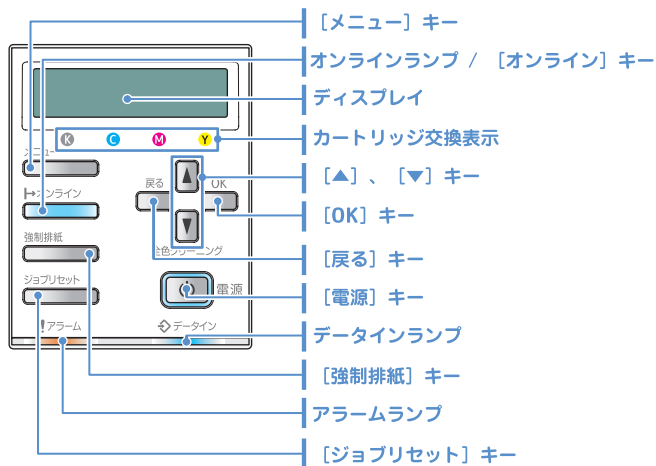


GX e5500



BUF703S

操作部



BUF706S

↓ 補足

- ・ 上段の青い文字は本書での名称、下段の黒い文字カタカナはエラーメッセージに表示される名称を示しています。

症状ごとの対処方法

●印刷結果に白すじが入る、または色ズレが発生して正しく印刷することができない場合

プリントヘッドのノズルからインクが正しく吐出されない「ノズル抜け現象」が発生している可能性があります。以下の順序でノズルチェックを行い、印刷結果の状況によりヘッドクリーニング、ヘッドリフレッシングを行ってください。

1

ノズルチェックを実行します。

(手順は 15 ページの「ノズルチェックの方法」を参照)

2

印刷結果が正常でない場合は、ヘッドクリーニングを実行します。

(手順は 15 ページの「ヘッドクリーニング、ヘッドリフレッシングの方法」を参照)

3

ヘッドクリーニング後、再度ノズルチェックを実行し、印刷結果が正常の状態になるかを確認します。

印刷結果が正常でない場合は、プリンターを約 5 分～ 10 分放置後、ノズルチェックを実行します。

4

それでも印刷結果が正常でない場合は、ヘッドクリーニング実行後、ノズルチェックを実行します。正しい結果が得られない場合はこの手順をもう 1 回繰り返し、印刷結果を確認します。

5

それでも印刷結果が正常でない場合は、該当ヘッドのヘッドリフレッシングを実行し、再度ノズルチェックで印刷結果を確認します。

※ヘッドリフレッシングは、ヘッドクリーニングよりもより強力なクリーニングを行うため、大量のインクを消費します。

6

以上の手順を実施しても正しい印刷結果が得られない場合は、5 分～ 10 分放置した後、ノズルチェックを実行してください。時間をおくことで、プリンターヘッドのノズル内部に発生した可能性のある微小な気泡が、インク中に溶け込むなどして消滅し、インクの吐出が正常に回復してノズル抜けが解消する場合があります。

4



各設定・調整方法

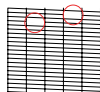
ノズルチェックの方法

- 1 操作部の [メニュー] キーを押し、[▲] または [▼] キーを押して、「メンテナンス」を表示させ、[OK] キーを押します。
- 2 「ノズルチェック」が表示されたら [OK] キーを押し、メッセージが表示されたら、もう一度 [OK] キーを押します。テストパターンが印刷されます。
- 3 印刷結果を確認します。ノズル抜けが発生している場合は次項の「ヘッドクリーニング、ヘッドリフレッシュの方法」を参照し、ノズル抜けを改善してください。

正常な印刷結果




ノズル抜けが発生している場合



- 4 [オンライン] キーを押し、通常画面に戻ります。

ヘッドクリーニング、ヘッドリフレッシュの方法

- 1 プリンター本体の右上側にある封筒・標準切替レバーを  側（手前側）にします。
- 2 操作部の [メニュー] キーを押し、[▲] または [▼] キーを押して、「メンテナンス」を表示させ、[OK] キーを押します。
- 3 [▲] または [▼] キーを押して、「ヘッドクリーニング」もしくは「ヘッドリフレッシュ」を表示させ、[OK] キーを押します。

5

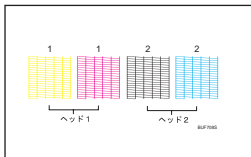


各設定・調整方法（つづき）

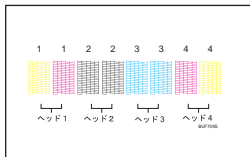
4

【▲】または【▼】キーを押して、ヘッドクリーニング、ヘッドリフレッシュしたいヘッドの番号を選択し、【OK】キーを押します。
メッセージが表示されたら、もう一度【OK】キーを押します。

GX e3300



GX e5500



5

【オンライン】キーを押し、通常画面に戻ります。

ヘッド位置調整の方法

1

操作部の【メニュー】キーを押し、【▲】または【▼】キーを押して「メンテナンス」を表示させ、【OK】キーを押します。

2

【▲】または【▼】キーを押して、「ヘッドイチョウセイ」を表示させ、【OK】キーを押します。

3

【▲】または【▼】キーを押して、「チョウセイパターンインサツ」を表示させ、【OK】キーを押します。

4

【▲】または【▼】キーを押して、テストパターンを選択し、【OK】キーを押します。

※すべての解像度での印刷を正しく補正するためには、「コウソク」、「ハイイ、キレイ」、「コウガシツ」のすべての調整を行います。

「ヘッド位置調整」テストパターンが印刷されます。

5